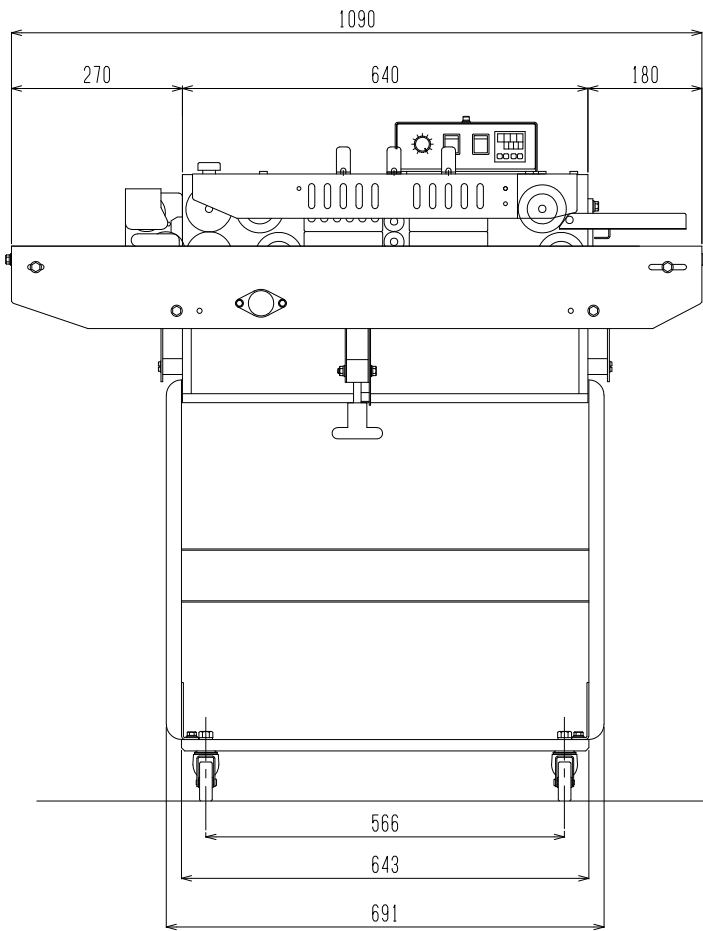
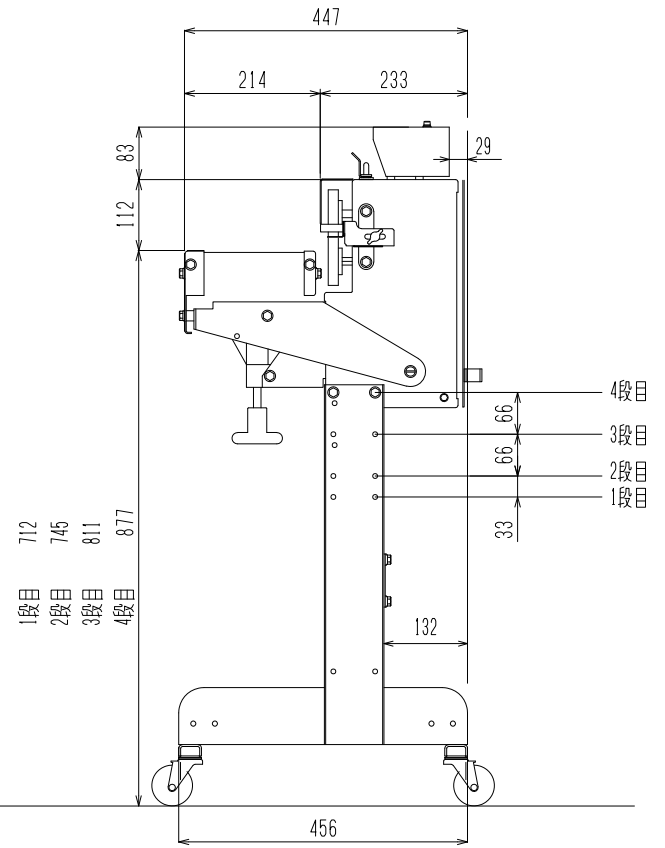


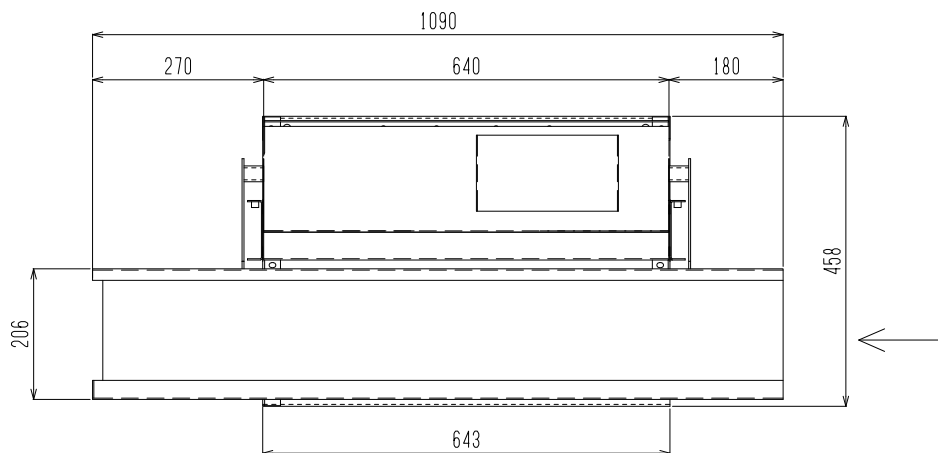
● 正面図



● 側面図



● 上面図

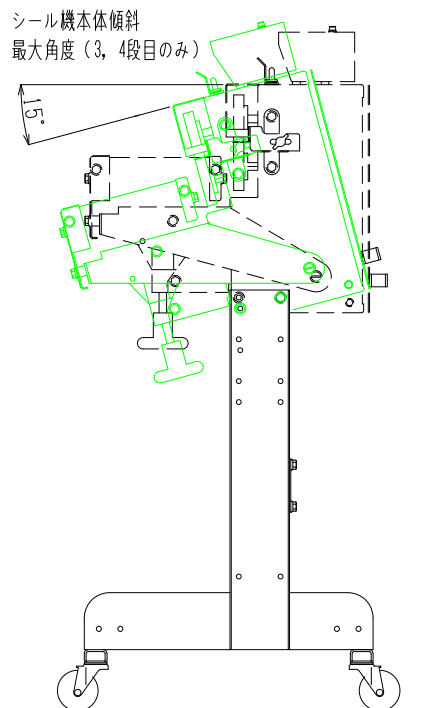
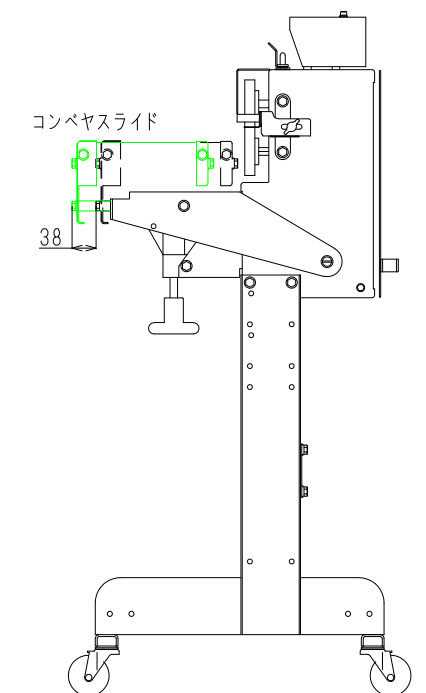
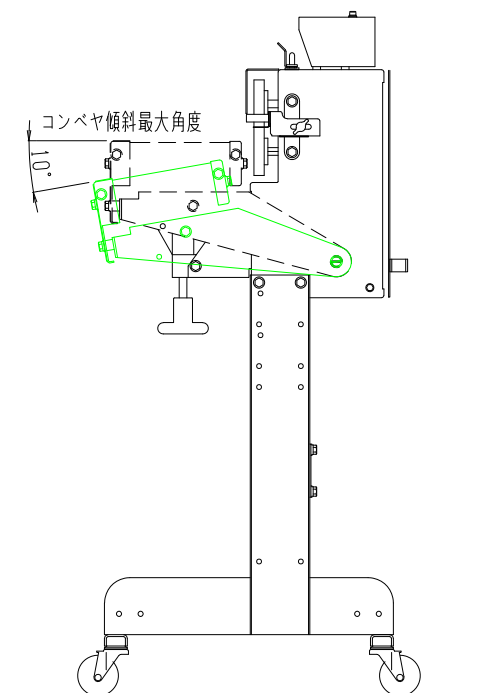


100

● コンベヤ傾斜角度

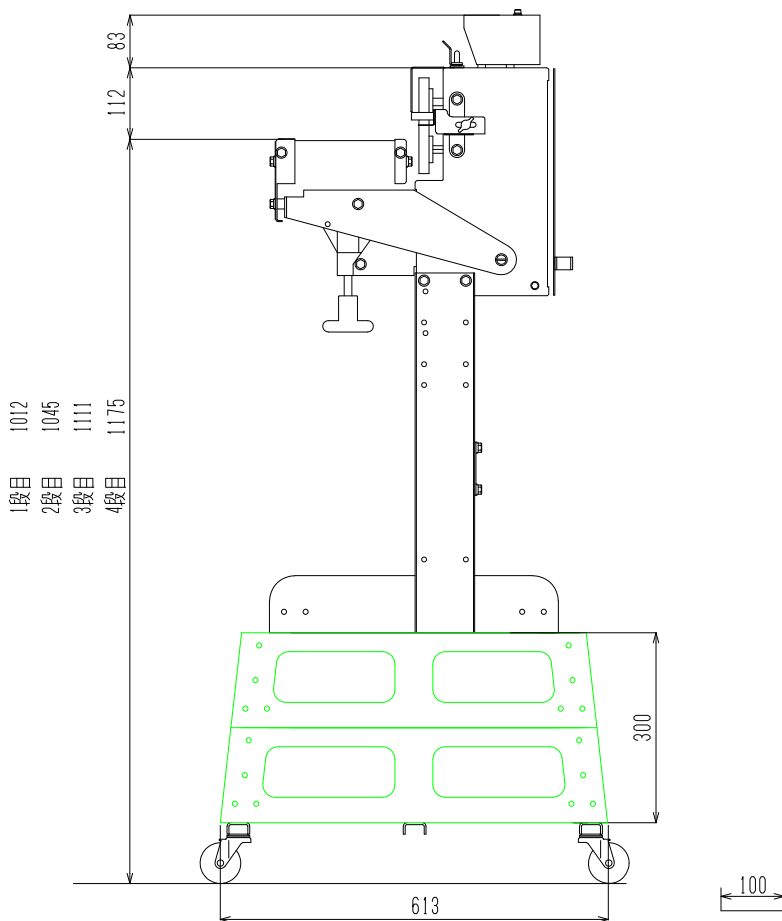
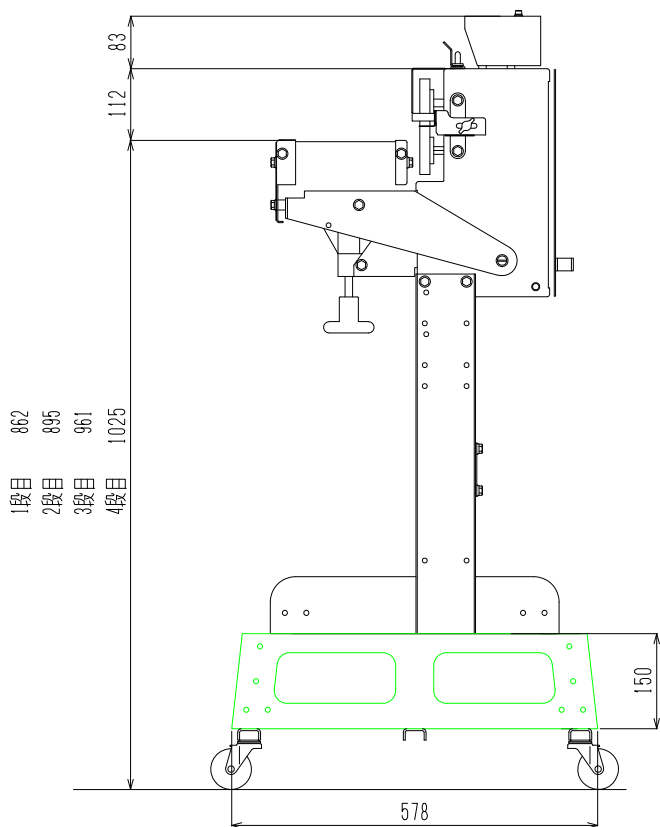
● コンベヤスライド

● シール機本体傾斜角度

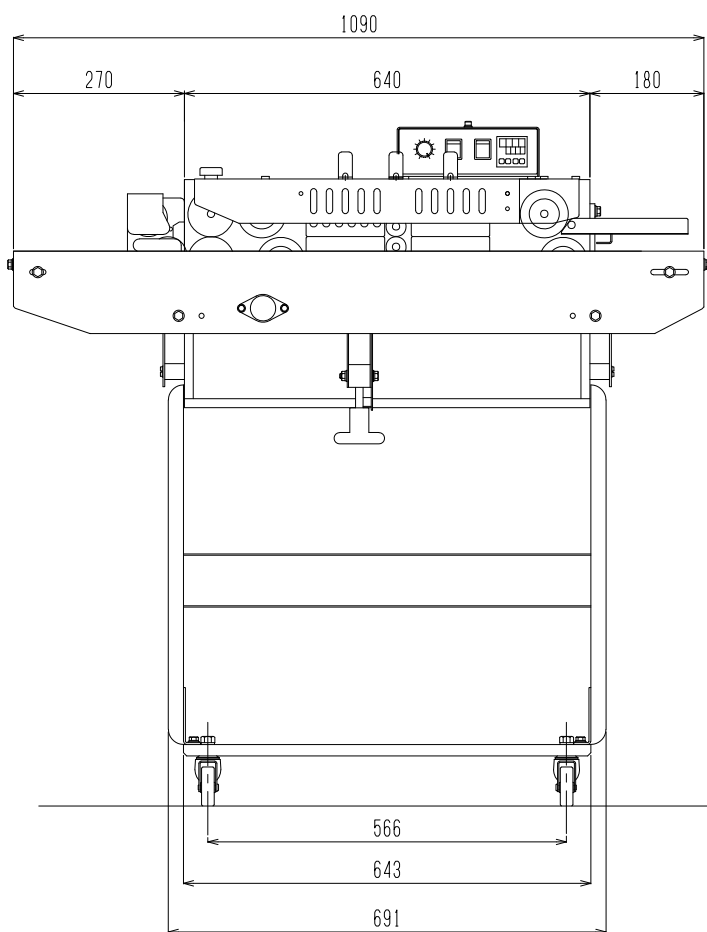


● ジョイントフレーム150 (高さ150UP)

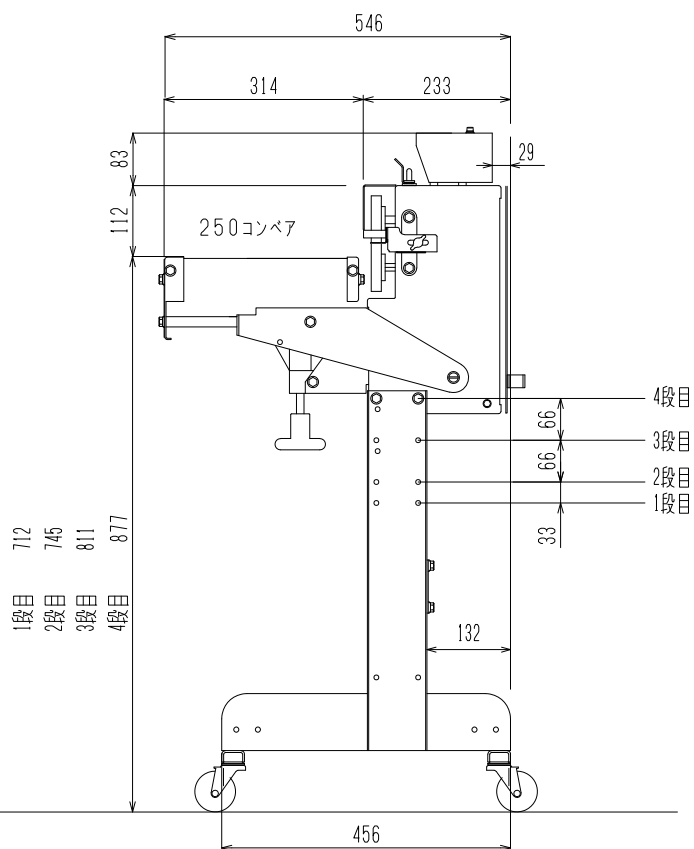
● ジョイントフレーム300 (高さ300UP)



● 正面図 (245幅コンベヤ)



● 側面図 (245幅コンベヤ)



● 上面図 (245幅コンベヤ)

