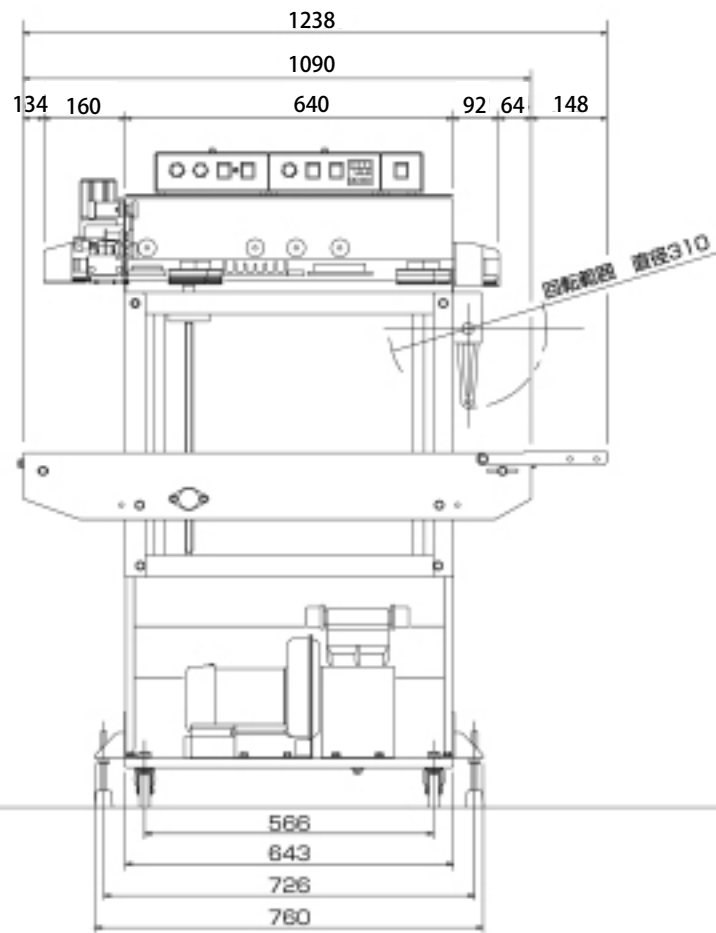


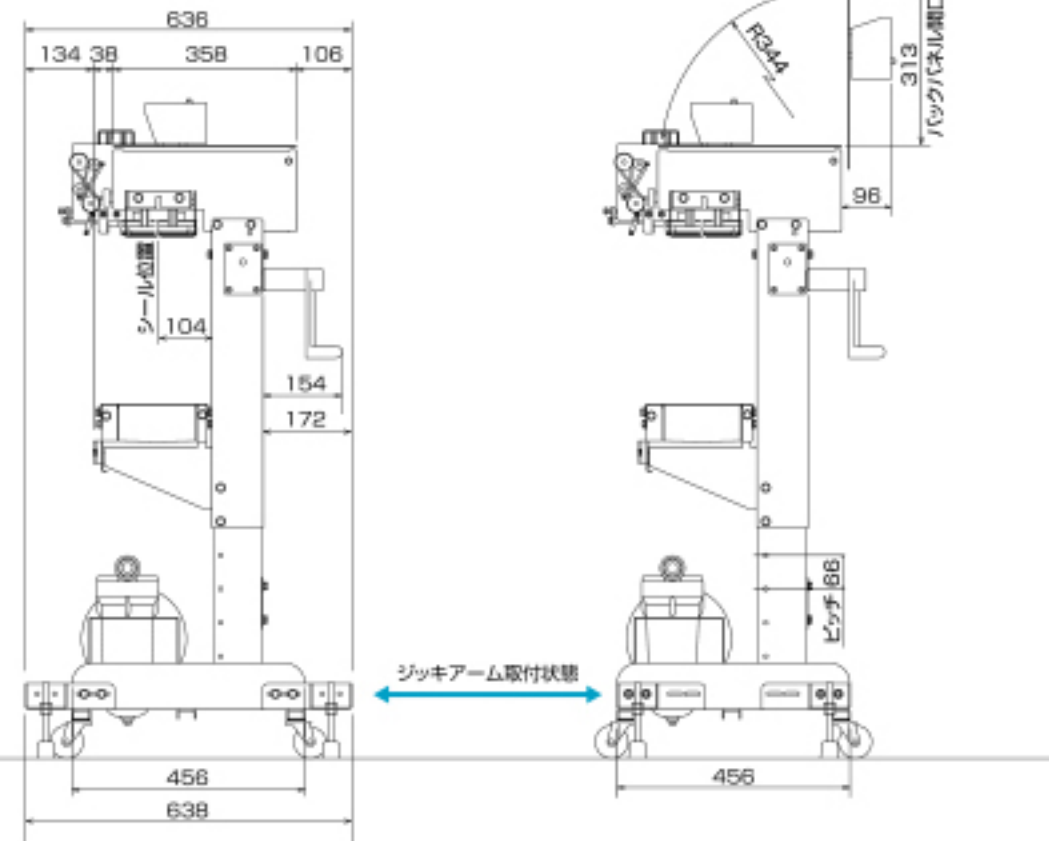
HLE type

外形寸法図

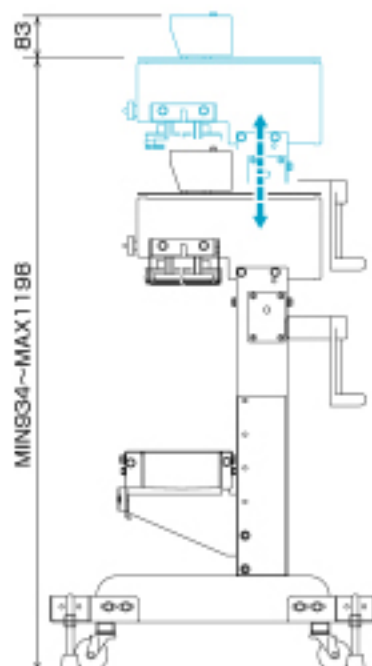
●正面



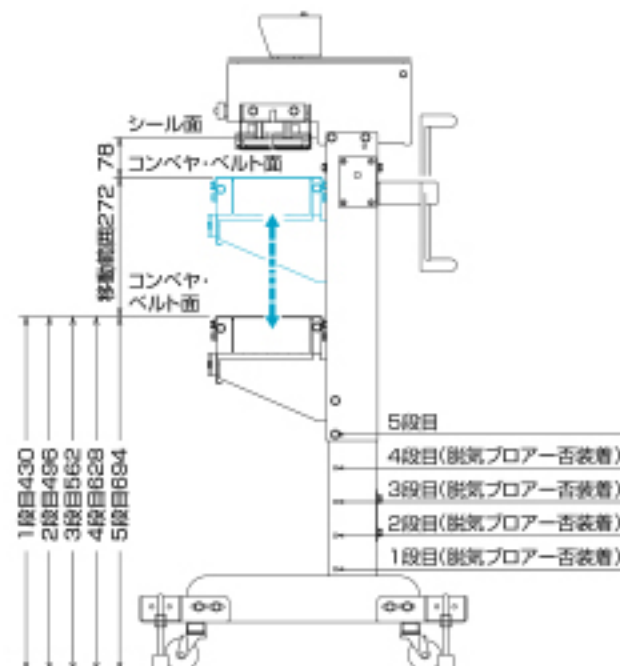
●側面



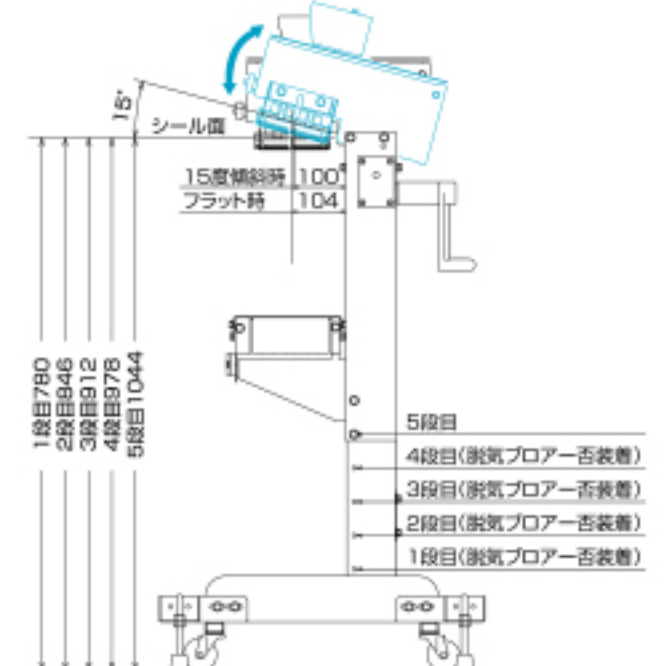
●シール機本体上下可動



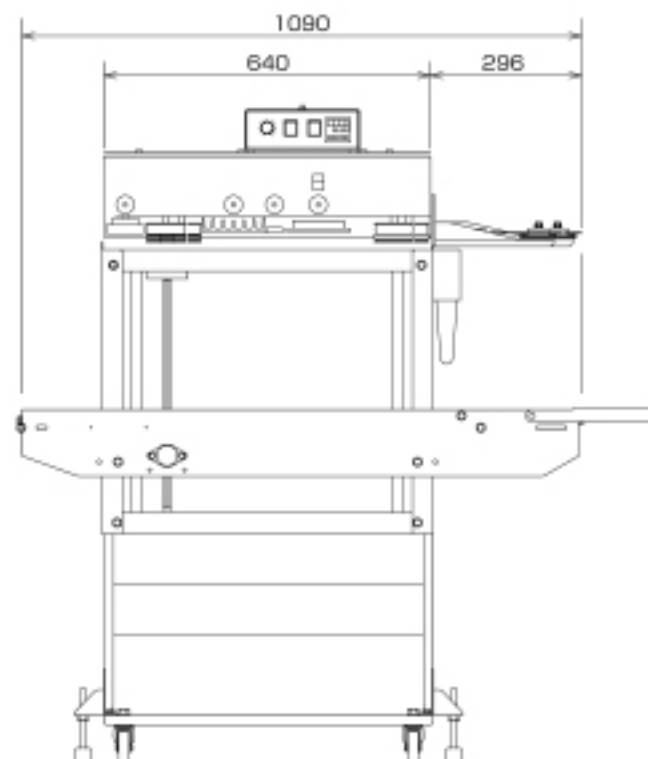
●コンベヤ上下可動



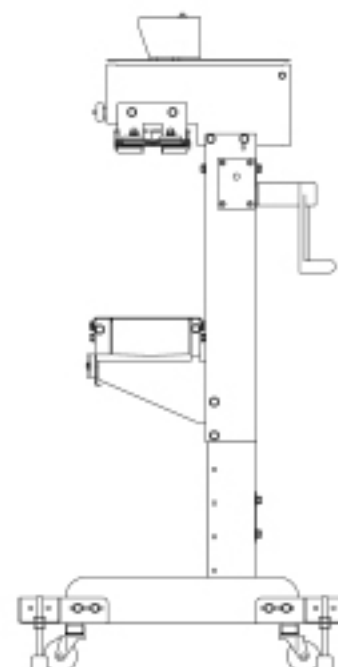
●シール機本体傾斜角度



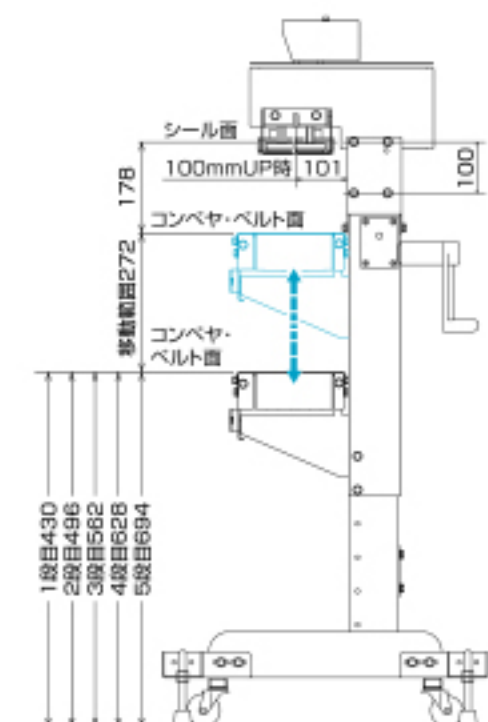
●正面(オプション)



●側面(オプション)



●コンベヤ上下可動



●コンベヤ上下可動/オプション(台付)

