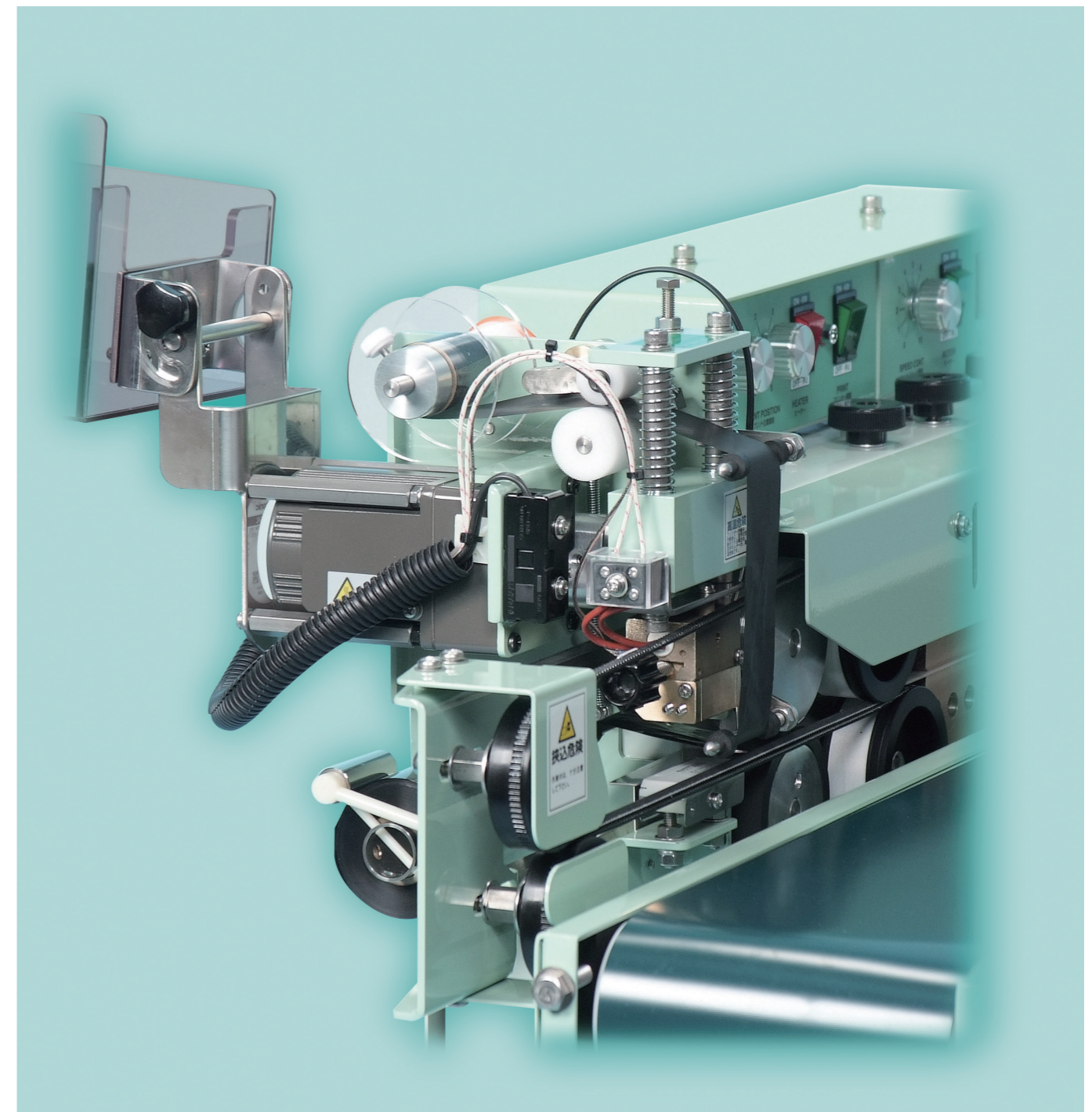


高品質ホットプリンタ

プリンタ **SPLE,APLE,PPE** type

Printer SPLE, APLE, PPE

シールと同時に印字、シール後の印字、商品充填前の印字と、あらゆる条件に対応し、鮮明な表示が製品を引き立てます。



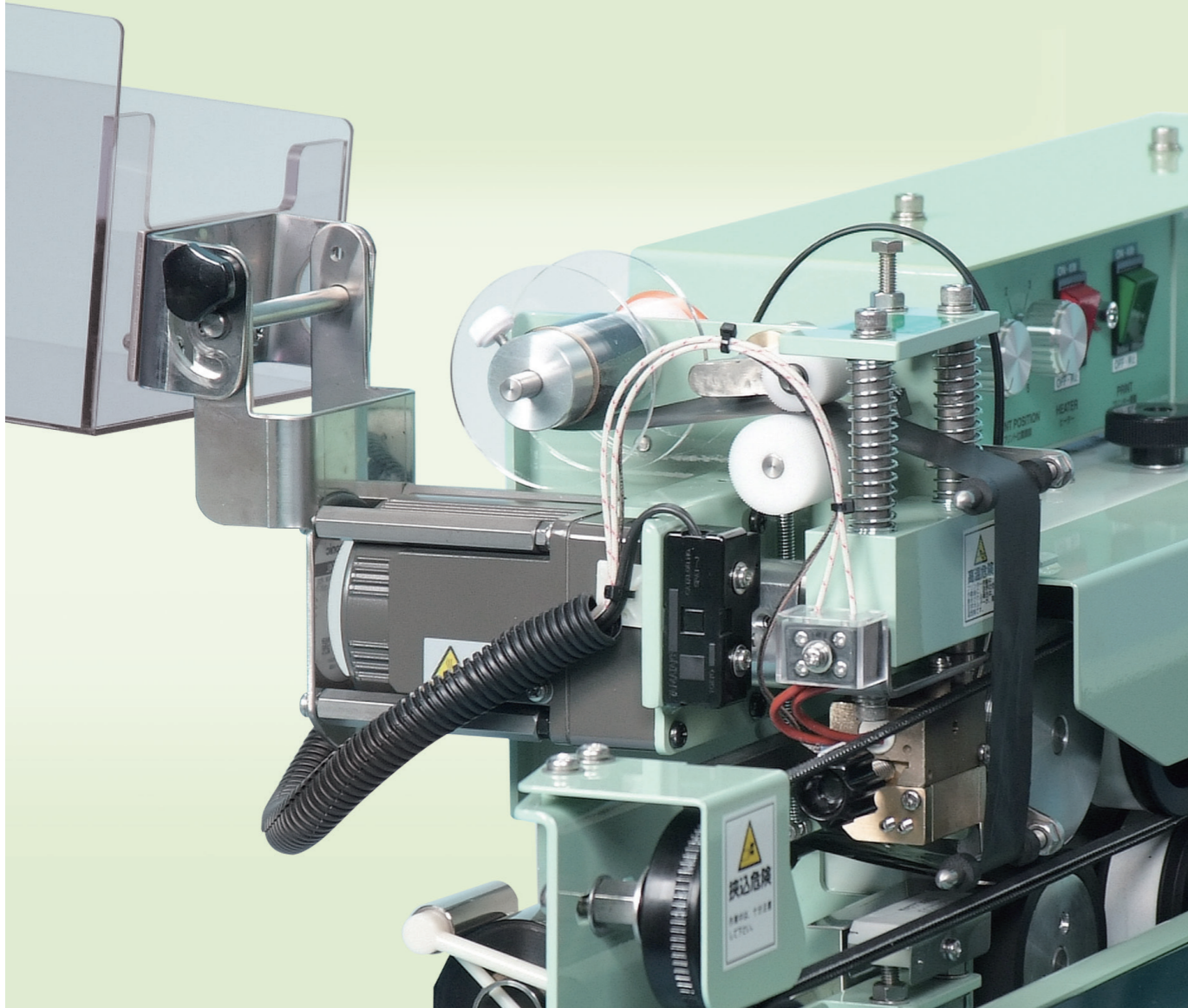
※改良のため予告なく仕様などを変更する場合があります。予めご了承下さい。

⚠ 安全に関するご注意

- ご使用前に「取扱説明書」をお読みのうえ、正しくお使いください。
- 故障、事故を未然に防止するため、定期点検は必ず行ってください。
- 無理な操作は、故障・事故の原因となることがあります。

シール機に取り付け、シールと同時に美しい印字が出来ます。
シール機ご購入後でも、簡単に取り付けられます。

シール機取付型モデル SPLE type



製造年月日やロット番号などを、
シール面上のお好みの位置に
美しく印字出来る高性能プリンタです。

シール機取付型プリンタ
SPLE352
●プリンタカバーは別売品です。
●写真はシール機取付例です。

プリンタ取付型シール機



製品出荷時やシール面以外の印字、空袋の連続印字等、
多様な印字に対応するプリンタ専用機です。

オート・プリンタ型モデル APLE type



コンベヤ前後スライド調節機構

コンベヤ角度調節機構

無段階にプリント速度が
設定可能なオートプリンタの
最高機種です。

オート・プリンタ
APPLE352
●プリンタカバーは別売品です。

製造年月日やロット番号などをシール面上のお
好みの位置に印字します。また、文字の変更によ
り、賞味期限・商品名・内容量(オプション)などを
最大32文字まで印字出来ます。

手で差し込むだけで、美しく印字が出来ます。
場所を取らず小型で高性能な卓上型プリンタ専用機です。

ポータブル・プリンタ型モデル PPE type



テーブルは、2段階角度調節機構

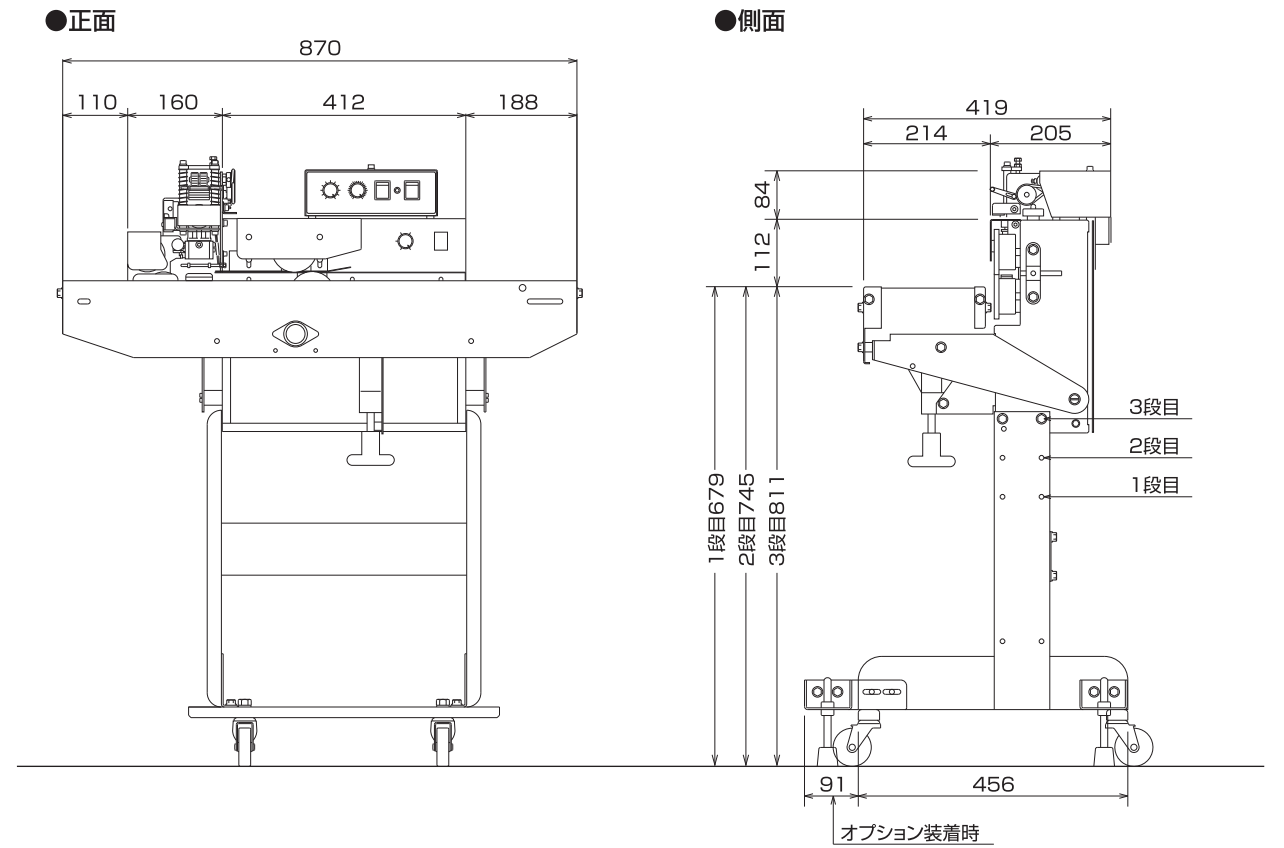
卓上サイズで
低価格のプリンタです。

製造年月日やロット番号などをシール面上のお好みの位置に印字します。また、文字の変更により、賞味期限・商品名・内容量(オプション)などを最大32文字まで印字出来ます。

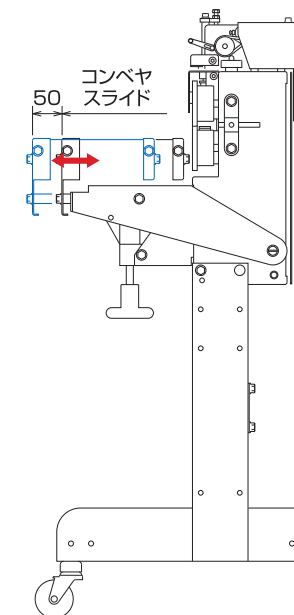
ポータブル・プリンタ
PPE352

オート・プリンタ
外形寸法(mm)

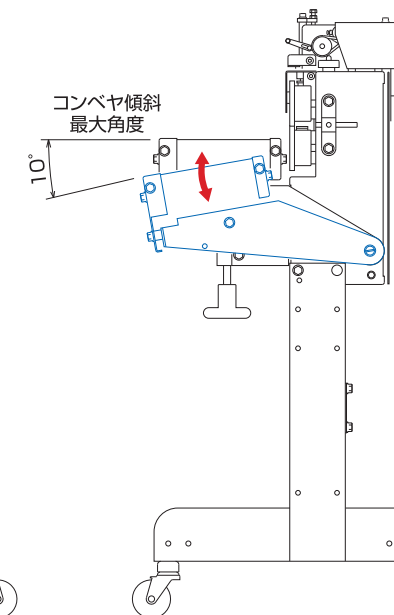
APLE352



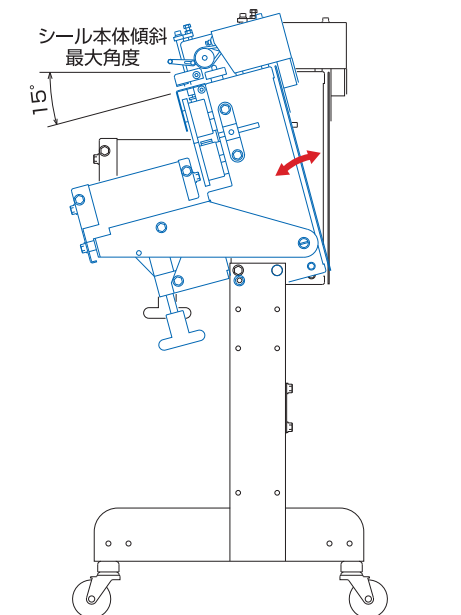
●コンベヤスライド



●コンベヤ傾斜角度



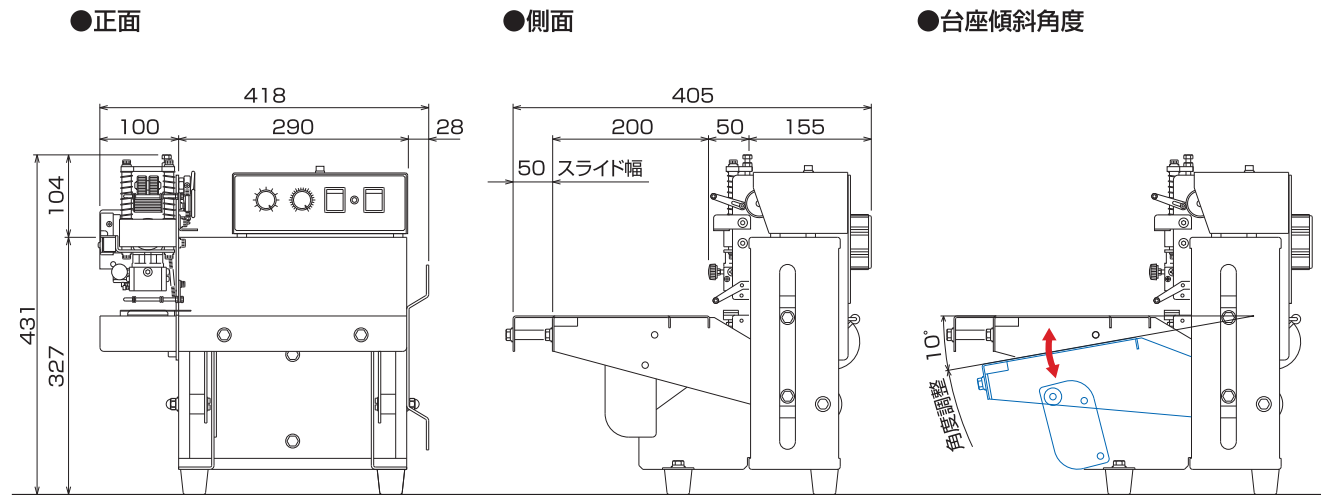
●シール機本体傾斜角度



※改良のため予告なく仕様などを変更する場合があります。予めご了承下さい。

ポータブル・プリンタ
外形寸法(mm)

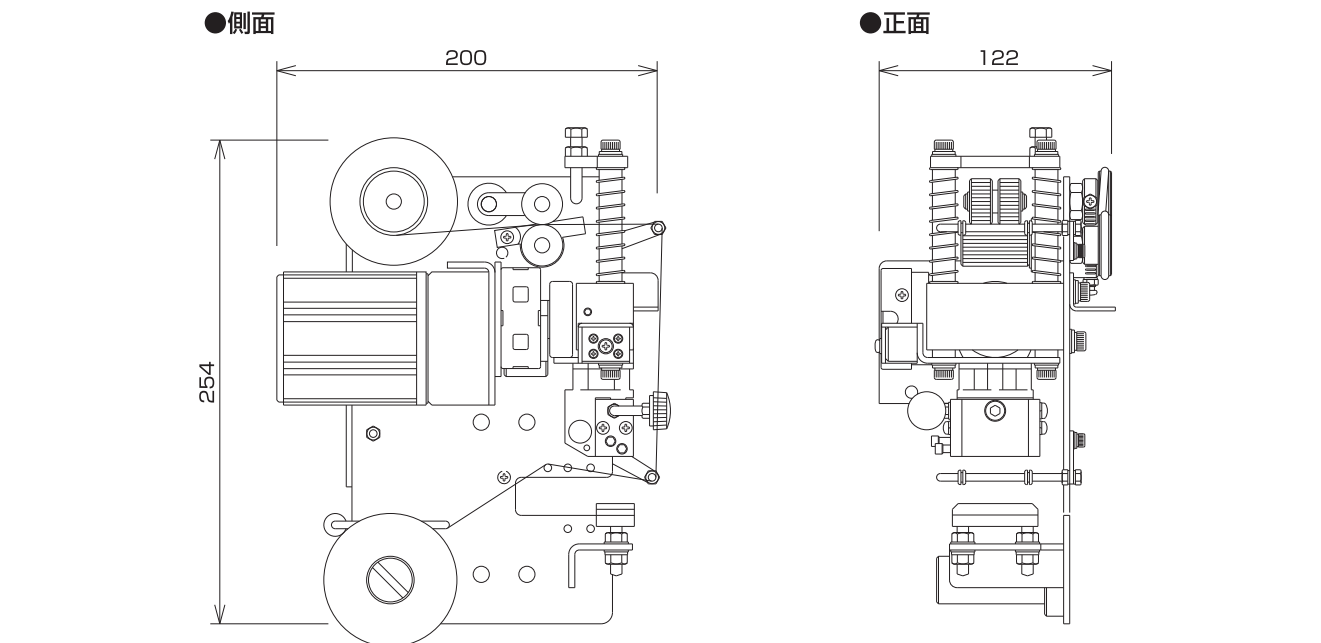
PPE352



※改良のため予告なく仕様などを変更する場合があります。予めご了承下さい。

シール機取付型プリンタ
外形寸法(mm)

SPLE352



※改良のため予告なく仕様などを変更する場合があります。予めご了承下さい。

●仕様

標準仕様 (orange) オプション仕様(別売) (green) 否設定 (blue)

機種名	電圧 V	電力 W	無段 変速	カウンタ 出力	テープ切れ 警報装置	カーボンテープ幅			活字ホルダ		使用鋼板		重量 Kg
						30	35	40	2列	3列	スチール	ステンレス	

シール機取付型プリンタ

SPLE352	100	135	※1	※2	※3									6.2
SPLS352	100	135	※1	※2	※3									6.2
SPLE353	100	135	※1	※2	※3									6.2
SPLS353	100	135	※1	※2	※3									6.2

オート・プリンタ

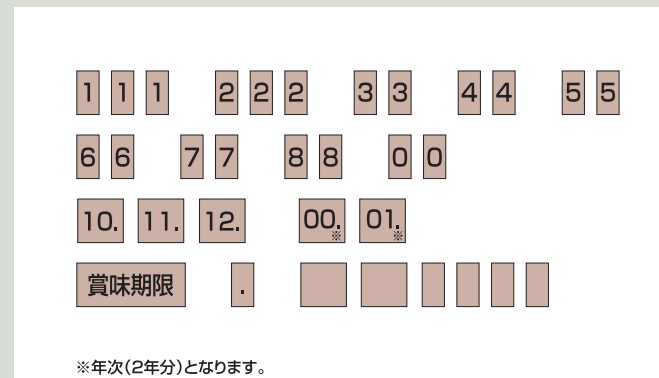
APLE352	100	160		※2	※3									43.5
APLS352	100	160		※2	※3									43.5
APLE353	100	160		※2	※3									43.5
APLS353	100	160		※2	※3									43.5

ポータブル・プリンタ

PPE352	100	135	※4	※2	※3									12.3
PPS352	100	135	※4	※2	※3									12.3
PPE353	100	135	※4	※2	※3									12.3
PPS353	100	135	※4	※2	※3									12.3

※1 SPIはシール機取付型プリンタです。シール機側に变速装置が必要となります。
 ※2 別売カウンターユニットを取り付けて、プリントの回数を表示できます。
 ※3 別売テープ切れ警報装置で、印字テープの交換をアラームでお知らせします。
 ※4 設定は有りません。

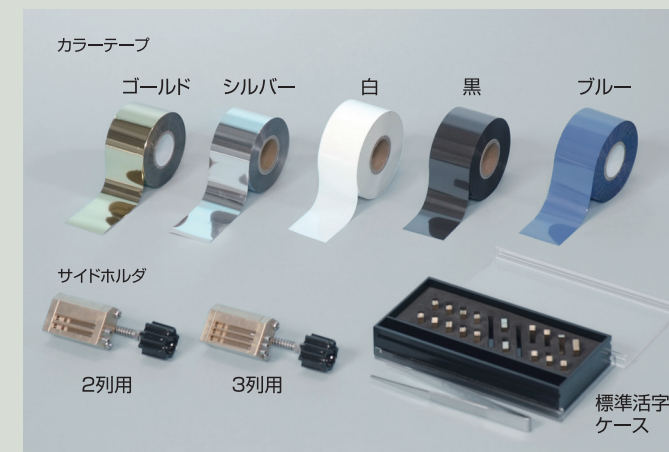
●標準活字セット



●標準工具・予備品

- 活字ケース ■ ピンセット ■ 両口スパナ
- 片口スパナ ■ L型レンチ2/3/5
- カーボンテープ5巻(機械装着品1巻含)

●オプション/各種パーツ



●オプション/プリンタカバー

